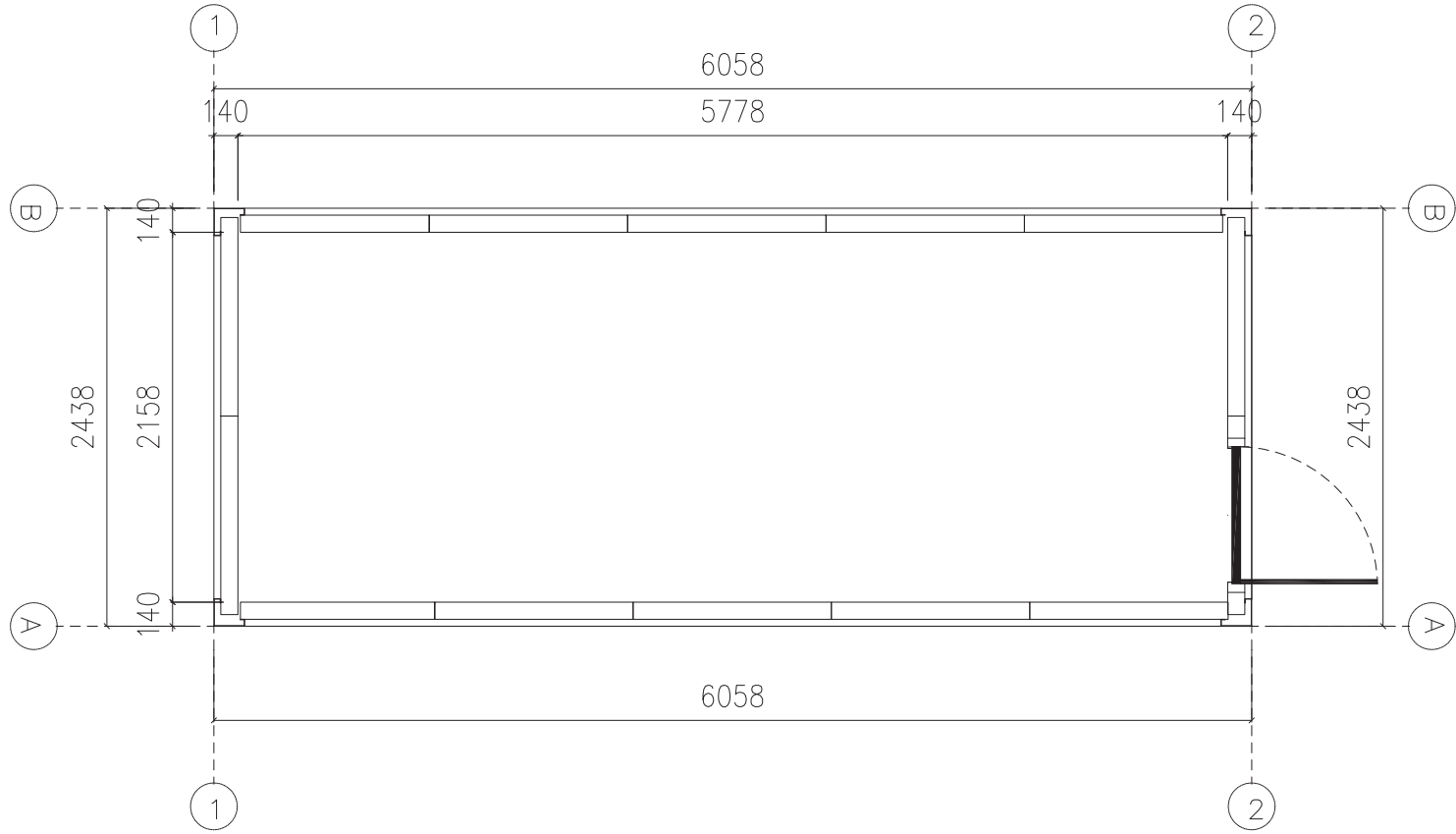


# Air con chilled vegetables



Copyright 2016.  
 本圖紙為浙江天健集成房屋有限公司所有，非本工程師對本圖  
 的任何其他用途均無效。未經本圖紙所有權人同意，不得  
 將本圖紙或其內容的任何部分用於其他工程。未經本圖紙所有  
 權人同意，不得將本圖紙或其內容的任何部分用於其他工程。  
 THE DESIGN OF THE COPYRIGHT IN THIS DRAWING BELONGS TO  
 ZHEJIANG PUTIAN INTEGRATED HOUSING CO., LTD. WITHOUT CONSENT MUST  
 BE OBTAINED BEFORE ANY USE OR REPRODUCTION OF THE DRAWING.


Rev.	Description	Date



Zhejiang Putian Integrated Housing Co., Ltd.  
 Hangzhou Zhongguo Architecture Design Institute Co., Ltd.

设计等级  
 Design Level

总图设计单位  
 Coordinator Designer

工序 Process	姓名 Name	日期 Date
审定 Authorized By	叶卓璇	
审核 Verified By	夏季风	
项目负责人 Project Leader		
检查 Checked By	夏季风	
设计 Designed By		
制图 Drawn By		

暖通专业  
 Engineer Signature

出图盖章  
 Drawing Release Signature

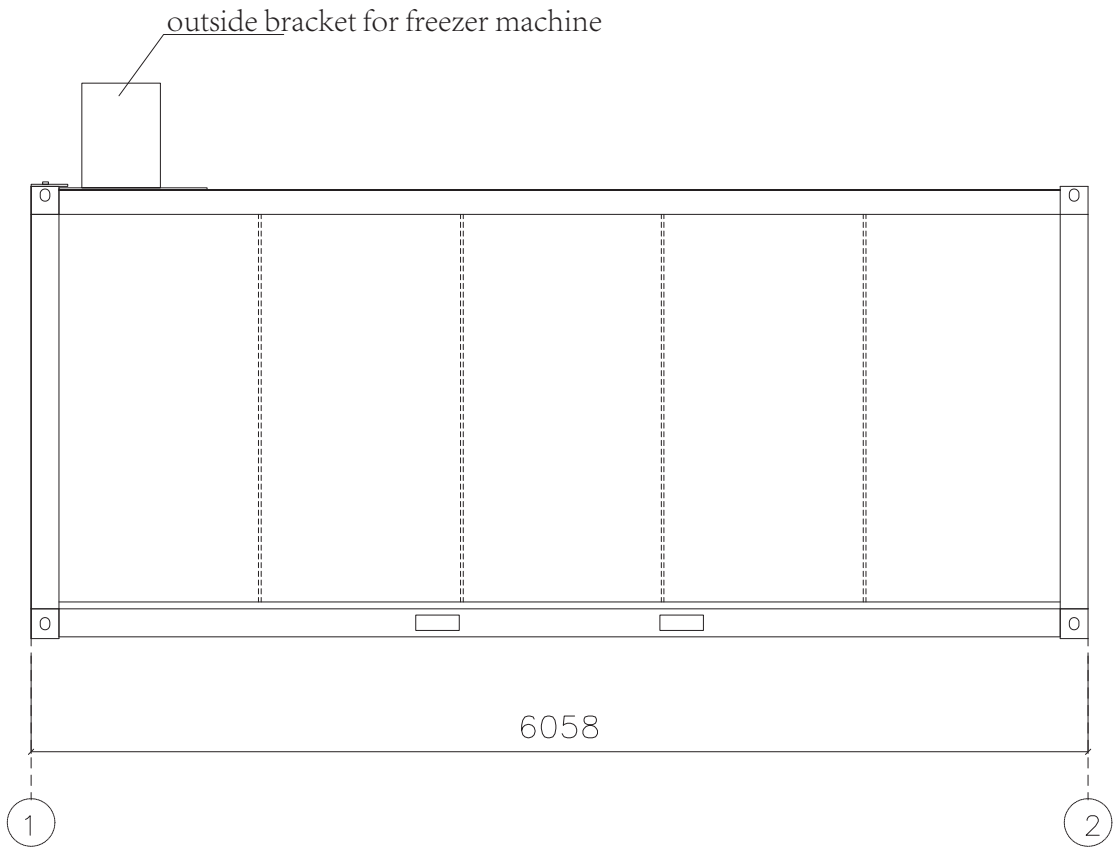
项目名称  
 Project Name

姓名  
 Title

比例 Scale			

未盖技术出图章本图纸无效  
 This drawing is valid only after being stamped and released by the P&ID

Copyright 2016.  
 本圖紙根據浙江省天健工程設計有限公司所有，其本工程設計本圖  
 的版權均歸該公司所有，未經該公司許可不得複製。  
 THE DESIGN OF THE COPYRIGHT IS THE PROPERTY OF THE COMPANY. WITHOUT CONSENT MUST  
 BE OBTAINED BEFORE ANY USE OR REPRODUCTION OF THE DRAWING.



2591

±0.00

Rev.	Description	Date



Zhejiang Putian Integrated Housing Co., Ltd.  
 Hangzhou Zhongguo Architecture Design Institute Co., Ltd.

项目等级  
 设计阶段  
 总图设计单位  
 Coordinator Designer

Process	姓名	日期
审定 Authorized By	叶卓璇	
审核 Verified By	夏季风	
项目负责人 Project Leader		
校对 Checked By	夏季风	
设计 Designed By		
制图 Drawn By		

项目负责人  
Coordinator Signature

出图人  
Drawing Release Signature

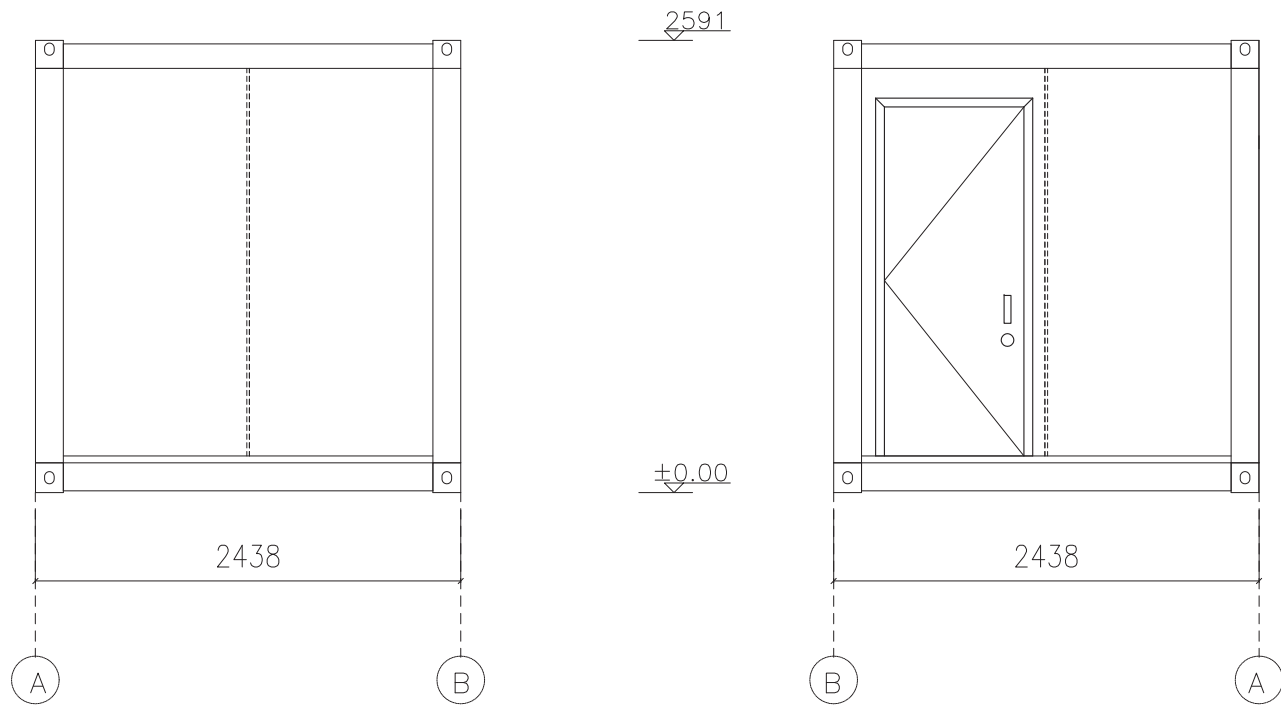
项目名称  
Project Name

图名  
Title

比例 Scale	1:1	专业 Discipline	建筑 Architecture
-------------	-----	------------------	--------------------

未盖技术出图章本图无效  
 This drawing is valid only after being stamped and released by the R&D

Copyright 2016.  
 本图版权归浙江中天集成房屋有限公司所有，未经书面授权不得  
 以任何方式复制或传播，违者将依法追究法律责任。  
 THE DESIGN OF THE COPYRIGHT IN THIS DRAWING BELONGS TO  
 ZHEJIANG PUTIAN INTEGRATED HOUSING CO.,LTD., WRITING CONSENT MUST  
 BE OBTAINED BEFORE ANY USE OR REPRODUCTION OF THE DRAWING.




版本 Rev.	修改内容 Description	日期 Date
------------	---------------------	------------



Zhejiang Putian Integrated Housing Co., Ltd.  
 Hangzhou Zhongguo Architecture Design Institute Co., Ltd.

设计等级  
 设计标准

总图设计单位  
 Coordinator Designer

工序 Process	签名 Signature	日期 Date
审定 Authorized By	叶卓璇	
审核 Verified By	夏季风	
项目负责人 Project Leader	<i>[Signature]</i>	
检查 Checked By	夏季风	
设计 Designed By	<i>[Signature]</i>	
制图 Drawn By	<i>[Signature]</i>	

项目负责人  
 Project Leader

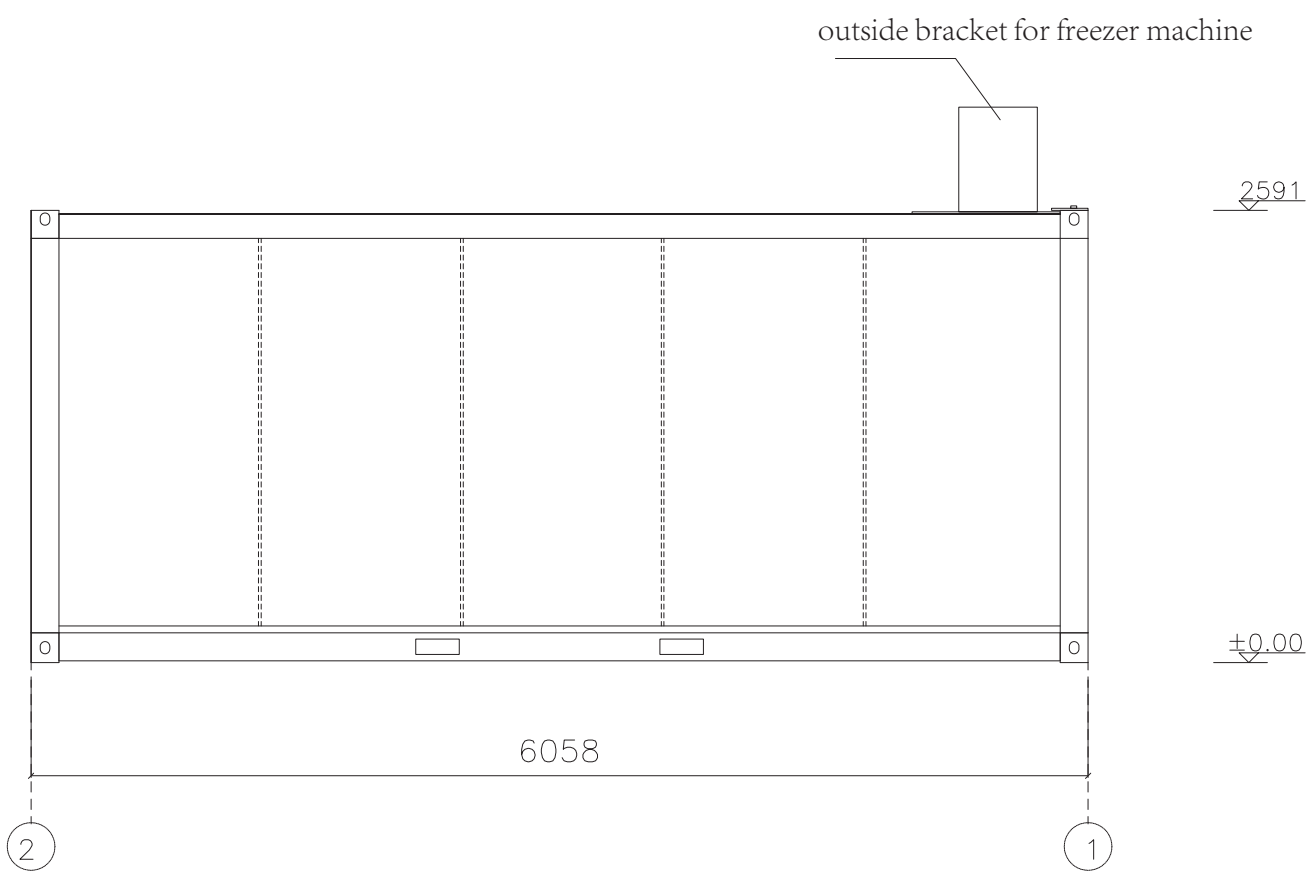
出图人  
 Drawing Release Signature

项目名称  
 Project Name

姓名  
 Title

比例 Scale	图号 Drawing No.	图名 Title
-------------	-------------------	-------------

未经技术出图人图章无效  
 This drawing is valid only after being stamped and released by the P&ID



Rev.	Description	Date



Zhejiang Putian integrated housing Co., Ltd.  
 Hangzhou Zhongguo Architecture Design Institute Co., Ltd.

设计等级  
 设计标准  
 总设计单位  
 Coordinator Designer

工序 Process	姓名 Name	日期 Date
审定 Authorized By	叶卓璇	
审核 Verified By	夏季风	
项目负责人 Project Leader		
校对 Checked By	夏季风	
设计 Designed By		
制图 Drawn By		

设计签字  
 Designer Signature

出图签字  
 Drawing Release Signature

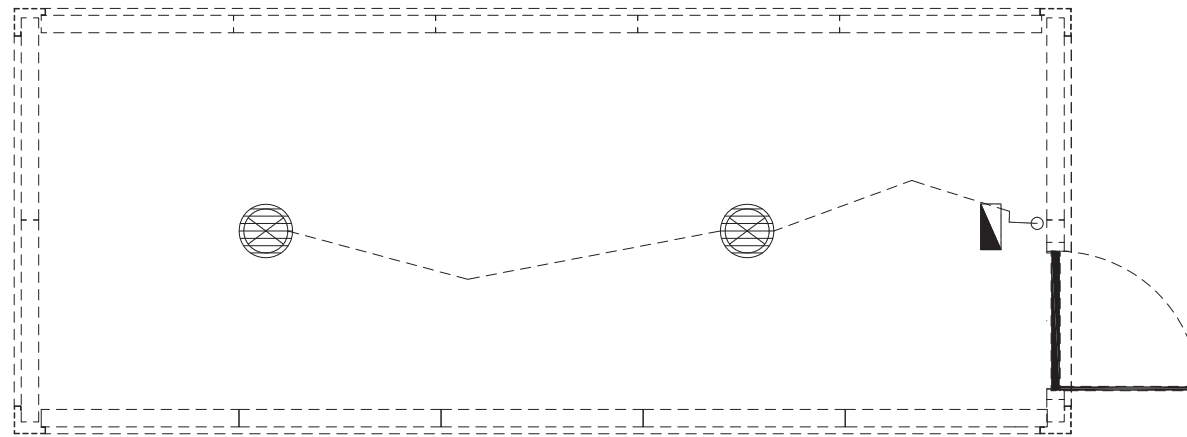
项目名称  
 Project Name

姓名  
 Title

比例 Scale	日期 Date	姓名 Name	职位 Title

Copyright 2016.

本圖紙係根據國家建築設計標準編制而成，其內容均與本國  
 的現行法規相符合，其內容均與本國現行法規相符合。  
 THE DESIGN OF THE CONTRACT IS THE PROPERTY OF THE DESIGNER.  
 NO PART OF THIS DOCUMENT IS TO BE REPRODUCED OR TRANSMITTED IN ANY FORM OR BY ANY MEANS WITHOUT THE WRITTEN CONSENT OF THE DESIGNER.







 Height of switch H=1200mm

Photo	Name	Standard
	lamp	220V,40W Chinese Standard
	Single control switch	Chinese Standard
	Distribution box	Chinese Standard


版本 Rev.	修改内容 Description	日期 Date



Zhejiang Putian Integrated Housing Co., Ltd.  
 Hangzhou Zhongguo Architecture Design Institute Co., Ltd.

设计单位  
 Design Unit

总设计单位  
 Coordinator Designer

工序 Process	姓名 Signature	日期 Date
审定 Authorized By	叶卓璇	
审核 Verified By	夏季风	
项目负责人 Project Leader		
检查 Checked By	夏季风	
设计 Designed By		
制图 Drawn By		

电气专业  
 Engineer Signature

出图盖章  
 Drawing Release Signature

项目名称  
 Project Name

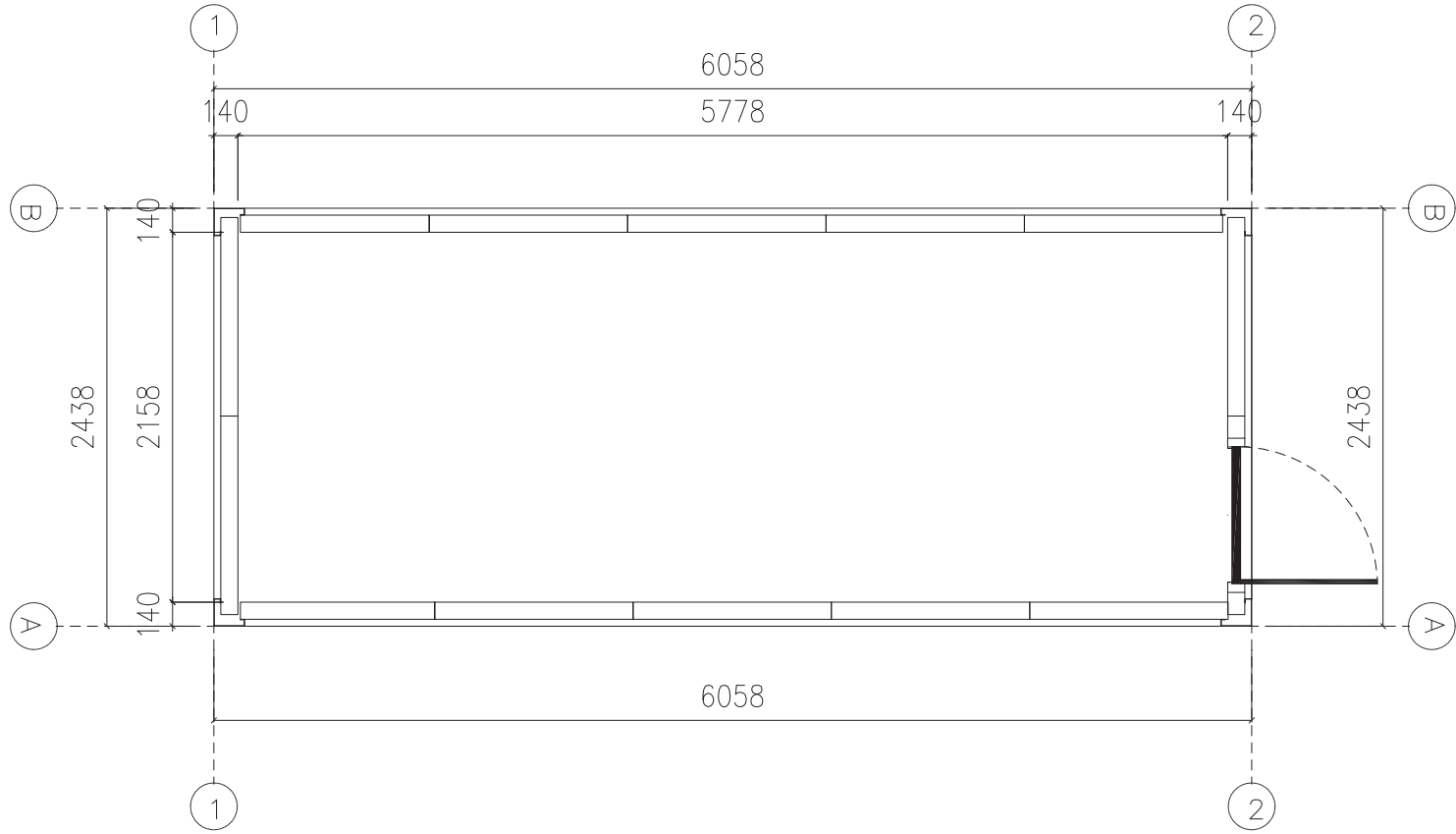
姓名  
 Title

比例  
 Scale

图例  
 Legend

未盖技术出图章本图纸无效  
 This drawing is valid only after being stamped and released by the P&ID

# Chiller container



Copyright 2016.  
 本圖紙為浙江中天集成房屋有限公司所有，其本工程設計及圖紙之版權均歸本公司所有。  
 THE DESIGN OF THE COPYRIGHT IN THIS DRAWING BELONGS TO ZHEJIANG PUTIAN INTEGRATED HOUSING CO.,LTD. WRITING CONSENT MUST BE OBTAINED BEFORE ANY USE OR REPRODUCTION OF THE DRAWING.


Rev.	Description	Date
------	-------------	------



Zhejiang Putian Integrated Housing Co., Ltd.  
 Hangzhou Zhongguo Architecture Design Institute Co., Ltd.

设计等级  
 设计日期  
 总设计单位  
 Coordinator Designer

工序 Process	姓名 Name	日期 Date
审定 Authorized By	叶卓璇	
审核 Verified By	夏季风	
项目负责人 Project Leader	叶卓璇	
检查 Checked By	夏季风	
设计 Designed By	叶卓璇	
制图 Drawn By	叶卓璇	

项目负责人  
 Engineer Signature

出图日期  
 Drawing Release Signature

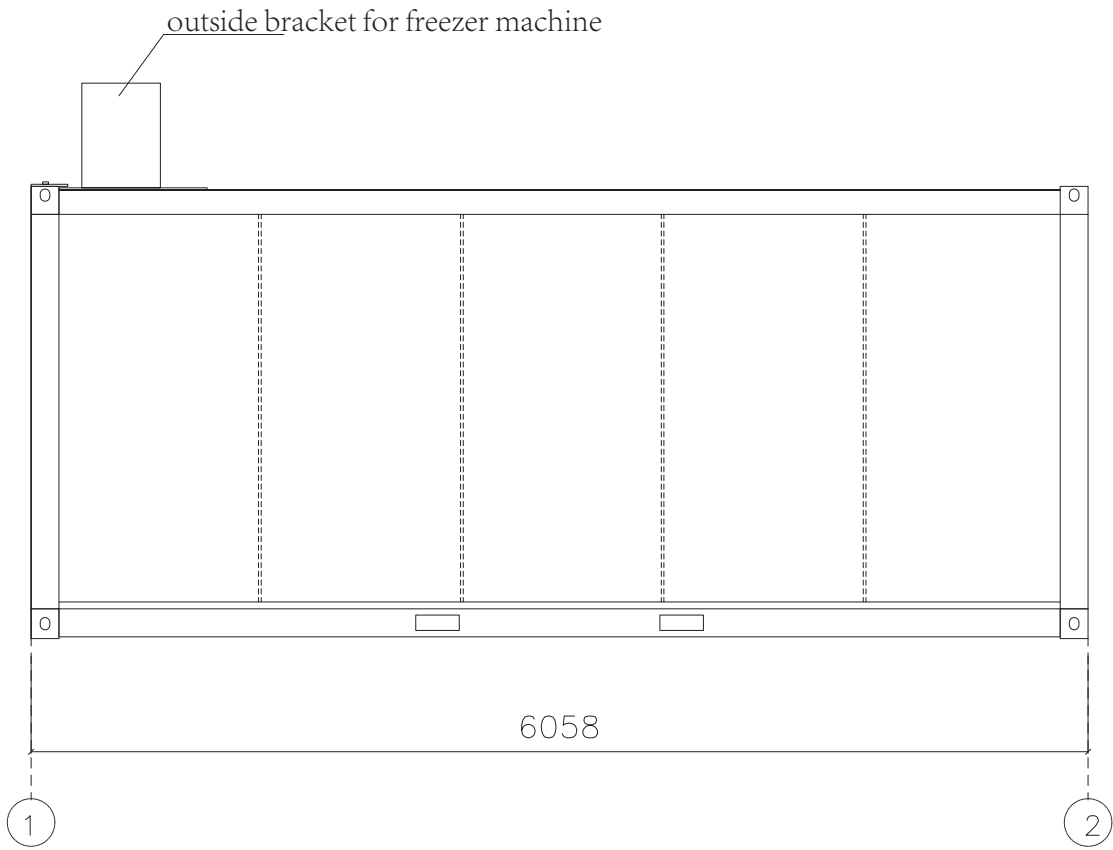
项目名称  
 Project Name

姓名  
 Title

比例 Scale	1:1	审核 Checked	叶卓璇
日期 Date	2016.08.01	设计 Designed	叶卓璇

未盖技术出图章本图纸无效  
 This drawing is valid only after being stamped and released by the P&ID

Copyright 2016.  
 本圖紙係根據國家建築標準設計院編制，其內容均與本圖  
 的版權及圖紙所有權，其所有權歸本公司所有。  
 THE DESIGN OF THE COPYRIGHT IS THE PROPERTY OF THE COMPANY.  
 DEVIATING FROM INTENTED HOUSING COLLECTIVE, WITHOUT CONSENT MUST  
 BE OBTAINED BEFORE ANY USE OR REPRODUCTION OF THE DRAWING.



2591

±0.00

Rev.	Description	Date



Zhejiang Putian Integrated Housing Co., Ltd.  
 Hangzhou Zhongguo Architecture Design Institute Co., Ltd.

设计等级  
 设计单位  
 总设计人  
 设计日期

Process	姓名	日期
审定	叶卓璇	
审核	夏季风	
项目负责人	夏季风	
检查	夏季风	
设计	夏季风	
制图	夏季风	

项目负责人  
 设计日期

总设计人  
 设计日期

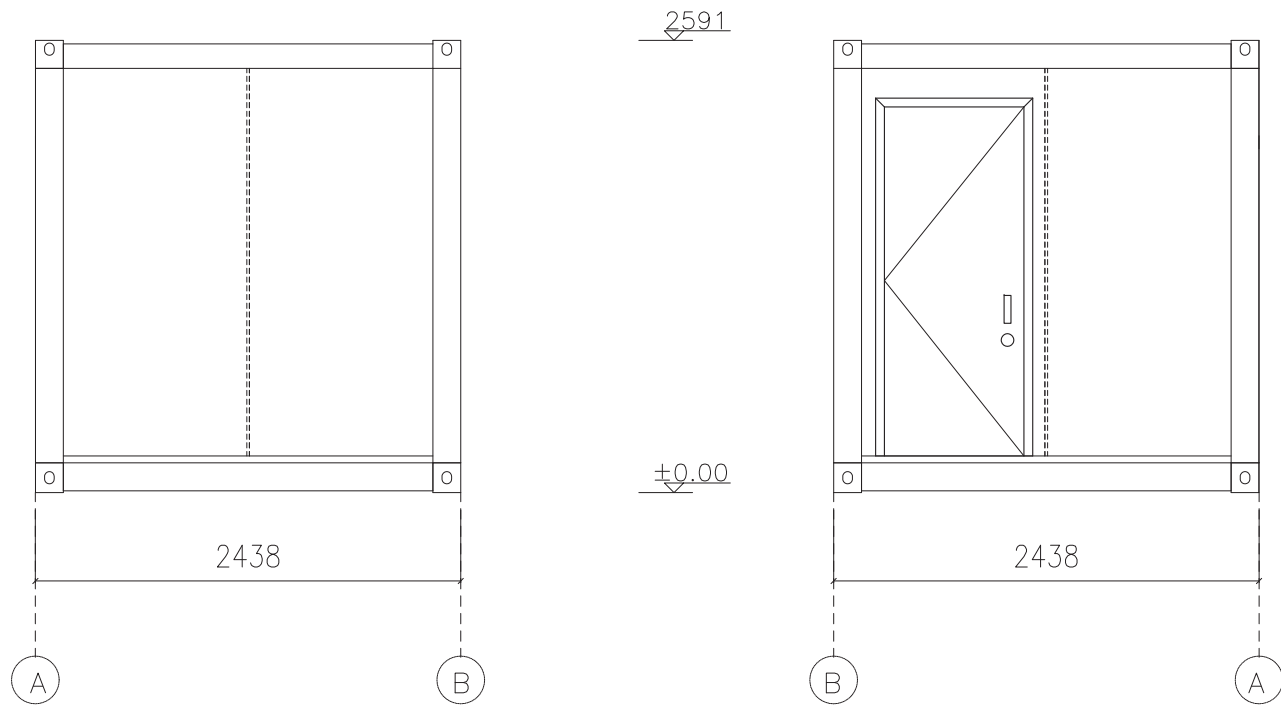
项目名称  
 Project Name

图名  
 Title

比例	比例	比例
1:1	1:1	1:1

未盖技术出图章本图无效  
 This drawing is valid only after being stamped and released by the R&D

Copyright 2016.  
 本图版权归浙江中天集成房屋有限公司所有，未经书面授权不得  
 以任何方式复制或传播，违者将依法追究法律责任。  
 THE DESIGN OF THE COPYRIGHT IS THE PROPERTY OF ZHONGTIAN INTEGRATED HOUSING CO.,LTD. WITHOUT CONSENT MUST  
 BE OBTAINED BEFORE ANY USE OR REPRODUCTION OF THE DRAWING.




版本 Rev.	修改内容 Description	日期 Date
------------	---------------------	------------



Zhejiang Putian Integrated Housing Co., Ltd.  
 Hangzhou Zhongguo Architecture Design Institute Co., Ltd.

设计等级  
 设计标准

总图设计单位  
 Coordinator Designer

工序 Process	签名 Signature	日期 Date
审定 Authorized By	叶卓璇	
审核 Verified By	夏季风	
项目负责人 Project Leader		
检查 Checked By	夏季风	
设计 Designed By		
制图 Drawn By		

项目负责人  
 Engineer Signature

出图人  
 Drawing Release Signature

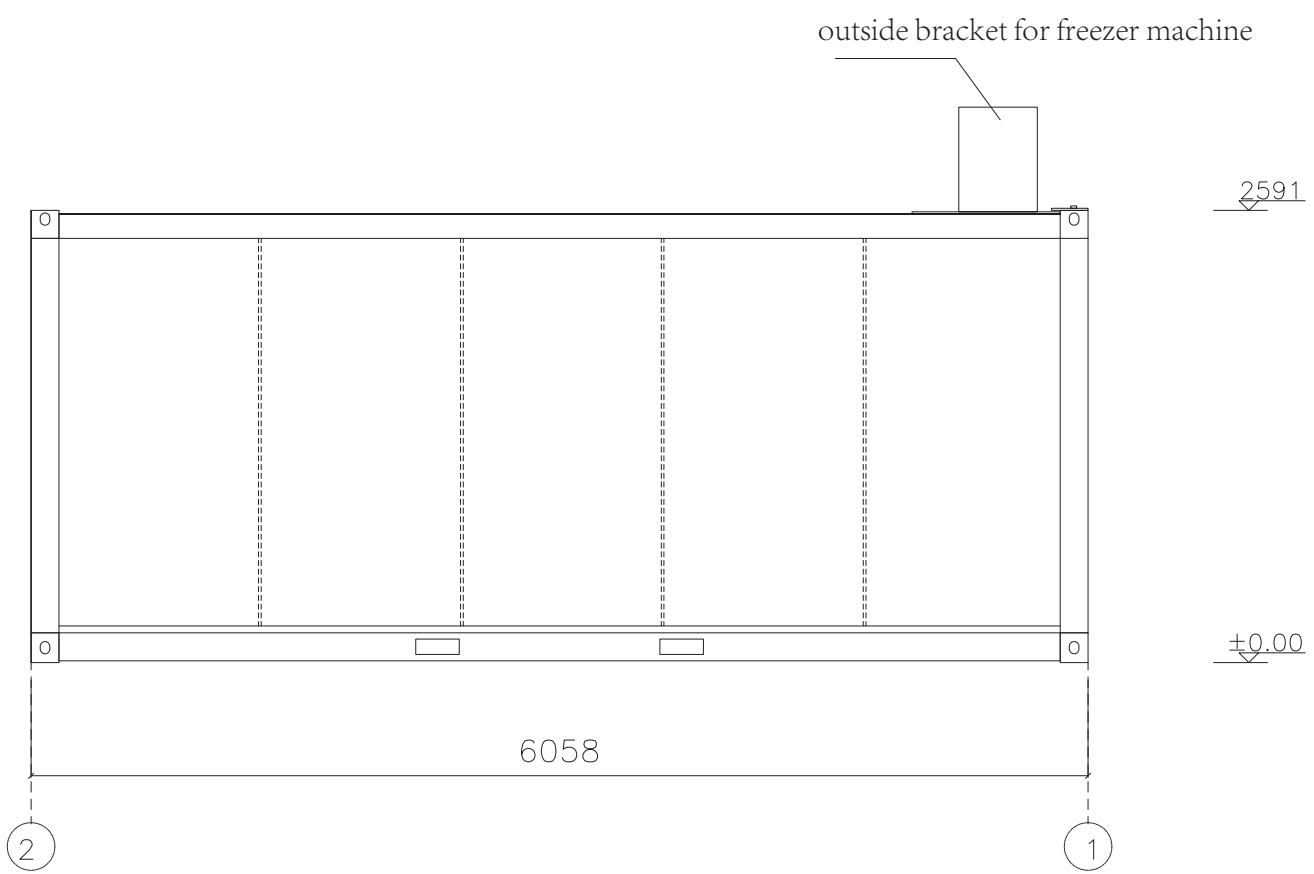
项目名称  
 Project Name

图名  
 Title

比例 Scale	比例 Scale	图号 Drawing No.	图号 Drawing No.
-------------	-------------	-------------------	-------------------

未经技术出图人图章无效  
 This drawing is valid only after being stamped and released by the R&D





Rev.	Description	Date



Zhejiang Putian integrated housing Co., Ltd.  
 Hangzhou Zhongguo Architecture Design Institute Co., Ltd.

设计等级  
 设计标准  
 总图设计单位  
 Coordinator Designer

Process	姓名	日期
审定 Authorized By	叶卓璇	
审核 Verified By	夏季风	
项目负责人 Project Leader		
检查 Checked By	夏季风	
设计 Designed By		
制图 Drawn By		

项目负责人  
 Engineer Signature

出图人  
 Drawing Release Signature

项目名称  
 Project Name

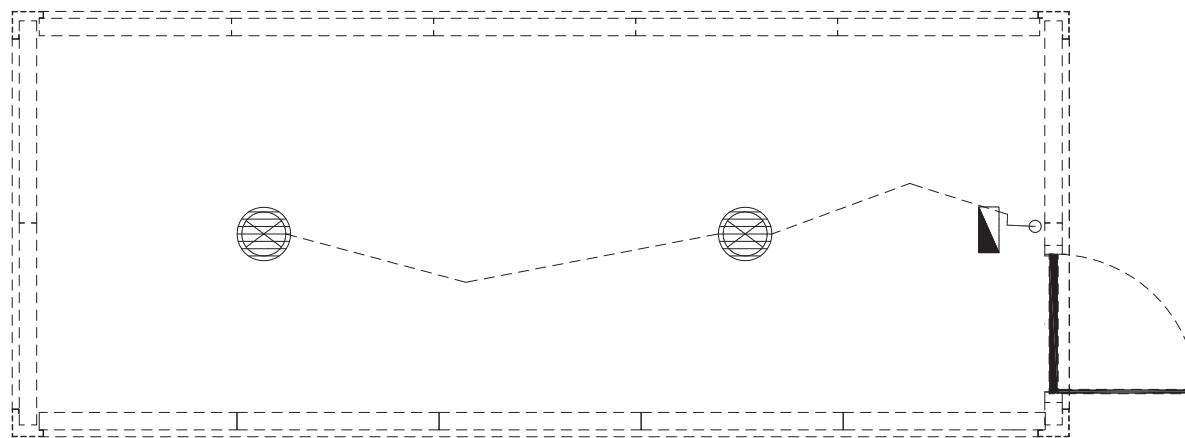
姓名  
 Title

比例	比例	比例
1:1	1:1	1:1

未盖技术出图章本图无效  
 This drawing is valid only after being stamped and released by the P&ID

Copyright 2016.

本圖紙根據浙江省天健房地產開發有限公司所有，非本工程師對本圖紙的任何其他用途均無效，未經授權本公司不得再行複製。  
 THE DESIGN OF THE CONTRACT IS THE SOLE PROPERTY OF THE DESIGNER. ANY REPRODUCTION OR USE OF THIS DOCUMENT WITHOUT THE WRITTEN CONSENT MUST BE OBTAINED BEFORE ANY USE OR REPRODUCTION OF THE DRAWING.







 Height of switch H=1200mm

Photo	Name	Standard
	lamp	220V,40W Chinese Standard
	Single control switch	Chinese Standard
	Distribution box	Chinese Standard


版本 Rev.	修改内容 Description	日期 Date
------------	---------------------	------------



Zhejiang Putian Integrated Housing Co., Ltd.  
 Hangzhou Zhongguo Architecture Design Institute Co., Ltd.

设计等级  
 Design Level

设计单位  
 Design Unit

总图设计单位  
 Coordinator Designer

工序 Process	姓名 Signature	日期 Date
---------------	-----------------	------------


审 定  
 Authorized By 叶卓璇

审 核  
 Verified By 夏季风

项目负责人  
 Project Leader 

核 对  
 Checked By 夏季风

设 计  
 Designed By 

制 图  
 Drawn By 

专业签字  
 Engineer Signature

出图盖章  
 Drawing Release Signature

项目名称  
 Project Name

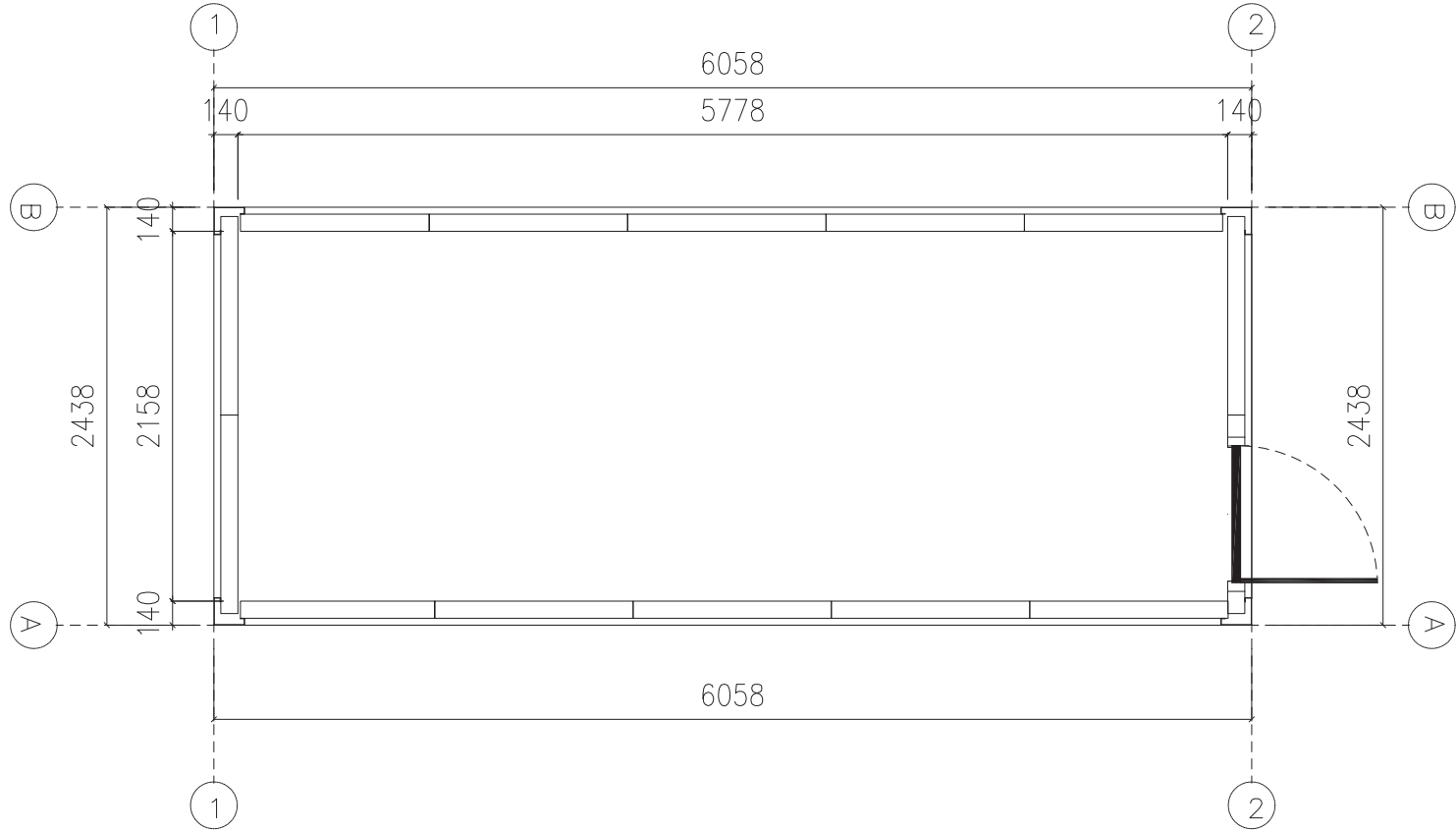
图 名  
 Title

比例  
 Scale

图 号  
 Drawing No.

未盖技术出图章本图纸无效  
 This drawing is valid only after being stamped and released by the R&D

# Freezer container



Copyright 2016.  
 本圖紙及圖樣之所有權歸本公司所有，未經本公司之  
 授權不得複製或轉讓，未經本公司之同意不得  
 將此圖紙及圖樣用於其他工程。未經本公司之同意  
 不得將此圖紙及圖樣用於其他工程。未經本公司之  
 同意不得將此圖紙及圖樣用於其他工程。未經本公司  
 之同意不得將此圖紙及圖樣用於其他工程。未經本  
 公司之同意不得將此圖紙及圖樣用於其他工程。  
 THE DESIGN OF THE COPYRIGHT IN THIS DRAWING BELONGS TO  
 ZHEJIANG PUTIAN INTEGRATED HOUSING CO., LTD. WITHOUT CONSENT MUST  
 BE OBTAINED BEFORE ANY USE OR REPRODUCTION OF THE DRAWING.


Rev.	Description	Date
------	-------------	------



Zhejiang Putian Integrated Housing Co., Ltd.  
 Hangzhou Zhongguo Architecture Design Institute Co., Ltd.

设计等级  
 Design Level

总设计单位  
 Coordinator Designer

工序 Process	姓名 Name	日期 Date
审定 Authorized By	叶卓璇	
审核 Verified By	夏季风	
项目负责人 Project Leader	夏季风	
检查 Checked By	夏季风	
设计 Designed By	夏季风	
制图 Drawn By	夏季风	

专业负责人  
 Engineer Signature

出图人  
 Drawing Release Signature

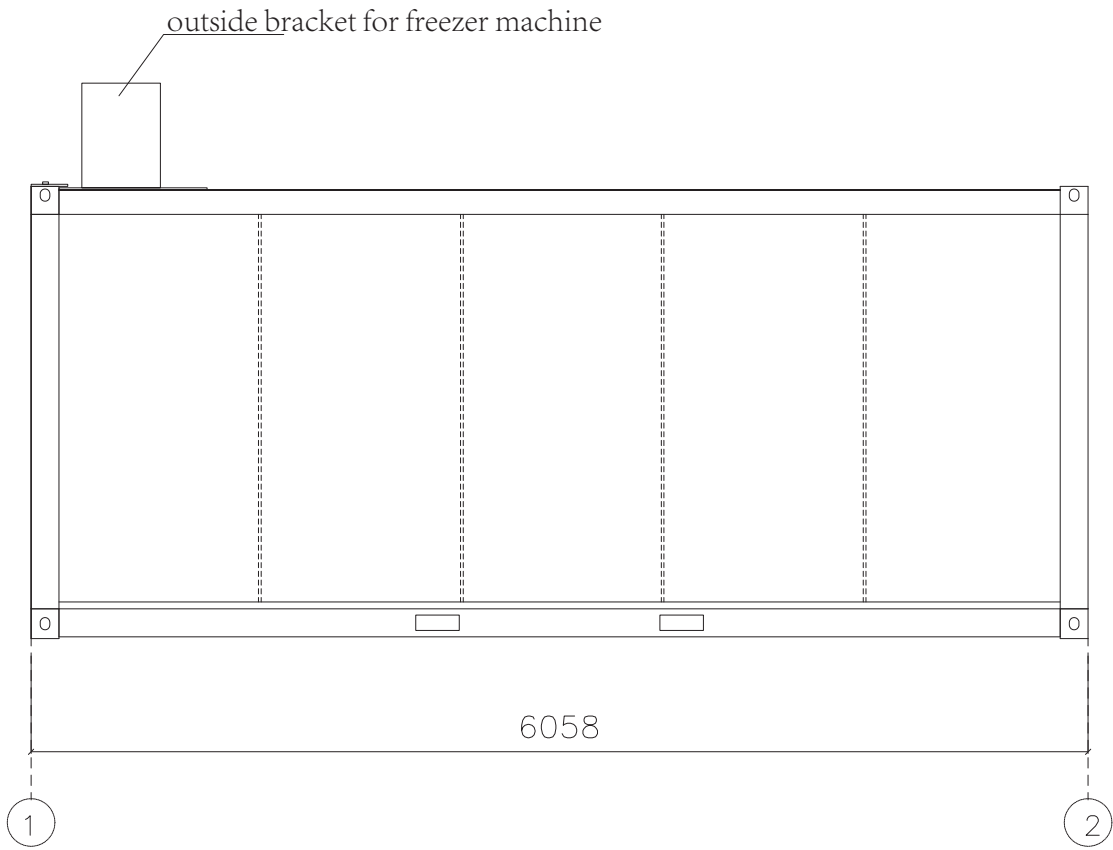
项目名称  
 Project Name

姓名  
 Title

比例 Scale	1:1	专业 Specialty	制冷 Refrigeration
-------------	-----	-----------------	---------------------

未盖技术出图章本图无效  
 This drawing is valid only after being stamped and released by the P&ID

Copyright 2016.  
 本圖紙係根據國家建築標準設計院編制，其內容均與本圖  
 的版權及圖紙所有權，其所有權歸本公司所有。  
 THE DESIGN OF THE COPYRIGHT IS THE PROPERTY OF THE COMPANY.  
 DEVIATING FROM INTENTED HOUSING COLLECTIVE, WITHOUT CONSENT MUST  
 BE OBTAINED BEFORE ANY USE OR REPRODUCTION OF THE DRAWING.




Rev.	Description	Date
------	-------------	------



Zhejiang Putian Integrated Housing Co., Ltd.  
 Hangzhou Zhongguo Architecture Design Institute Co., Ltd.

设计等级  
 设计标准

总图设计单位  
 Coordinator Designer

工序 Process	姓名 Signature	日期 Date
审定 Authorized By	叶卓璇	
审核 Verified By	夏季风	
项目负责人 Project Leader	夏季风	
检查 Checked By	夏季风	
设计 Designed By	夏季风	
制图 Drawn By	夏季风	

项目负责人  
Coordinator Signature

总图设计  
Drawing Release Signature

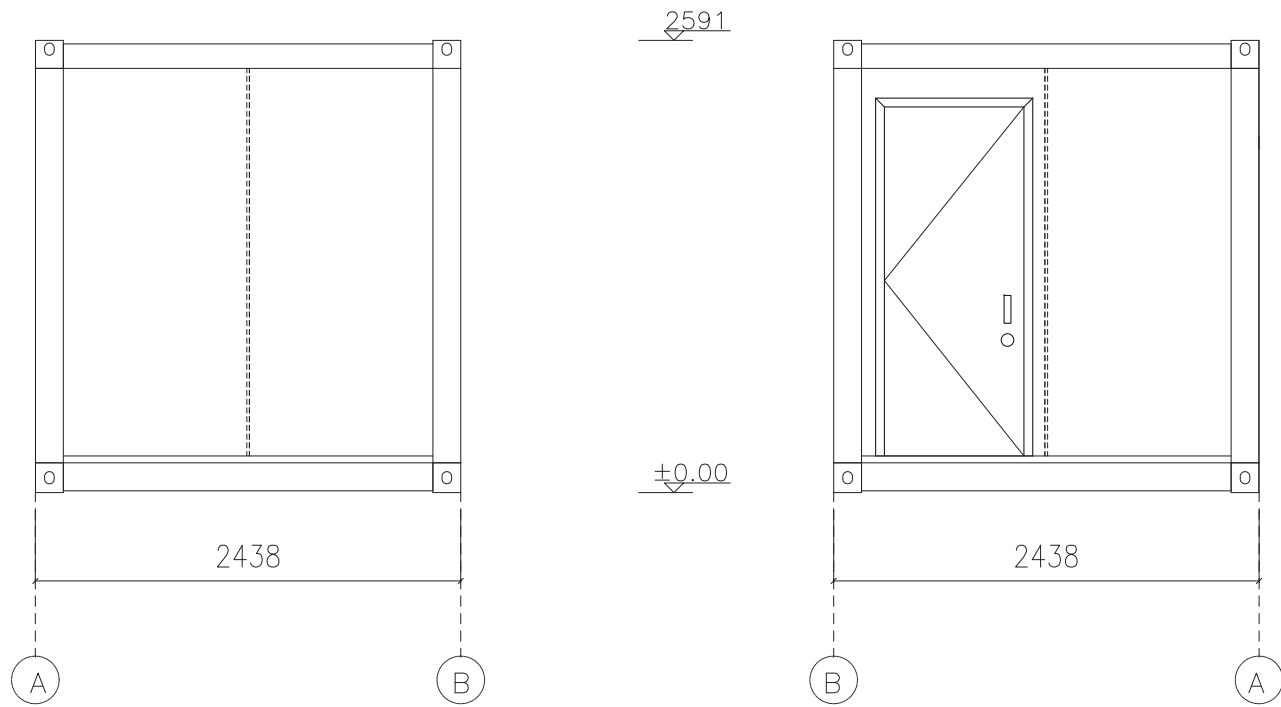
项目名称  
Project Name

图名  
Title

比例 Scale	比例 Scale	图号 Drawing No.	图号 Drawing No.
-------------	-------------	-------------------	-------------------

未盖技术出图章本图无效  
 This drawing is valid only after being stamped and released by the R&D

Copyright 2016.  
 本图版权归浙江中天集成房屋有限公司所有，未经书面授权不得  
 的任何形式复制或传播，否则将依法追究法律责任。  
 THE DESIGN OF THE COPYRIGHT IS THE SOLE PROPERTY OF  
 ZHEJIANG PUTIAN INTEGRATED HOUSING CO.,LTD. WITHOUT CONSENT MUST  
 BE OBTAINED BEFORE ANY USE OR REPRODUCTION OF THE DRAWING.




版本 Rev.	修改内容 Description	日期 Date
------------	---------------------	------------



Zhejiang Putian Integrated Housing Co., Ltd.  
 Hangzhou Zhongguo Architecture Design Institute Co., Ltd.

设计等级  
 设计标准

总图设计单位  
 Coordinator Designer

工序 Process	签名 Signature	日期 Date
审定 Authorized By	叶卓璇	
审核 Verified By	夏季风	
项目负责人 Project Leader	<i>[Signature]</i>	
检查 Checked By	夏季风	
设计 Designed By	<i>[Signature]</i>	
制图 Drawn By	<i>[Signature]</i>	

项目负责人  
 Engineer Signature

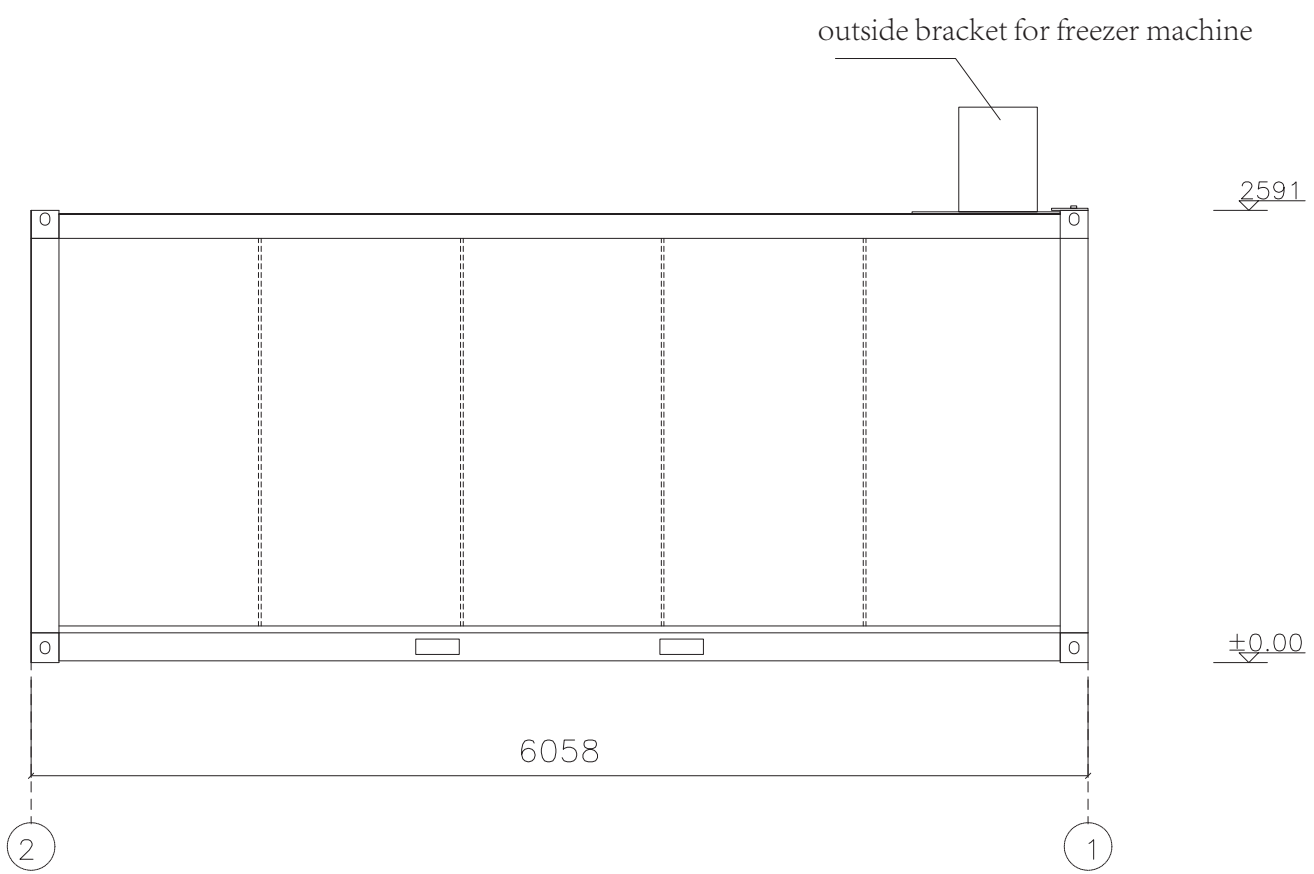
出图人  
 Drawing Release Signature

项目名称  
 Project Name

姓名  
 Title

比例 Scale	比例 Scale	比例 Scale	比例 Scale
-------------	-------------	-------------	-------------

未盖技术出图章本图无效  
 This drawing is valid only after being stamped and released by the R&D



Rev.	Description	Date



Zhejiang Putian Integrated Housing Co., Ltd.  
 Hangzhou Zhongguo Architecture Design Institute Co., Ltd.

设计等级  
 设计日期  
 总设计人  
 设计单位

Process	姓名	日期
审定	叶卓璇	
审核	夏季风	
项目负责人		
校对	夏季风	
设计		
制图		

设计人  
 Designer Signature

出图日期  
 Drawing Release Signature

项目名称  
 Project Name

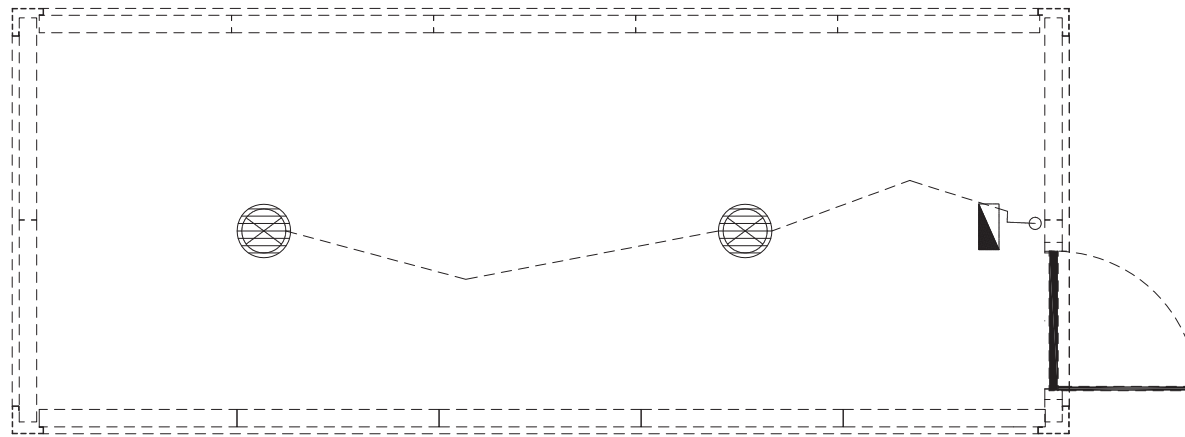
姓名  
 Title

比例	比例	比例
1:1	1:1	1:1
1:1	1:1	1:1

未盖技术出图章本图无效  
 This drawing is valid only after being stamped and released by the R&D

Copyright 2016.

本圖紙根據浙江省天健建築設計有限公司所有，非本工程師對本圖  
 的任何其他用途或複製，未經該本公司同意者，  
 THE DESIGNER OF THE COPYRIGHT IN THIS DRAWING BELONGS TO  
 ZHEJIANG PUTIAN INTEGRATED HOUSING CO.,LTD. ANY OTHER CONSENT MUST  
 BE OBTAINED BEFORE ANY USE OR REPRODUCTION OF THE DRAWING.







 Height of switch H=1200mm

Photo	Name	Standard
	lamp	220V,40W Chinese Standard
	Single control switch	Chinese Standard
	Distribution box	Chinese Standard



版本 Rev.	修改内容 Description	日期 Date



Zhejiang Putian Integrated Housing Co., Ltd.  
 Hangzhou Zhongguo Architecture Design Institute Co., Ltd.

设计等级  
 Design Level

总图设计单位  
 Coordinator Designer

工序 Process	姓名 Signature	日期 Date
审 定 Authorized By	叶卓璇	
审 核 Verified By	夏季风	
项目负责人 Project Leader		
核 对 Checked By	夏季风	
设 计 Designed By		
制 图 Drawn By		

暖通专业  
 Engineer Signature

出图盖章  
 Drawing Release Signature

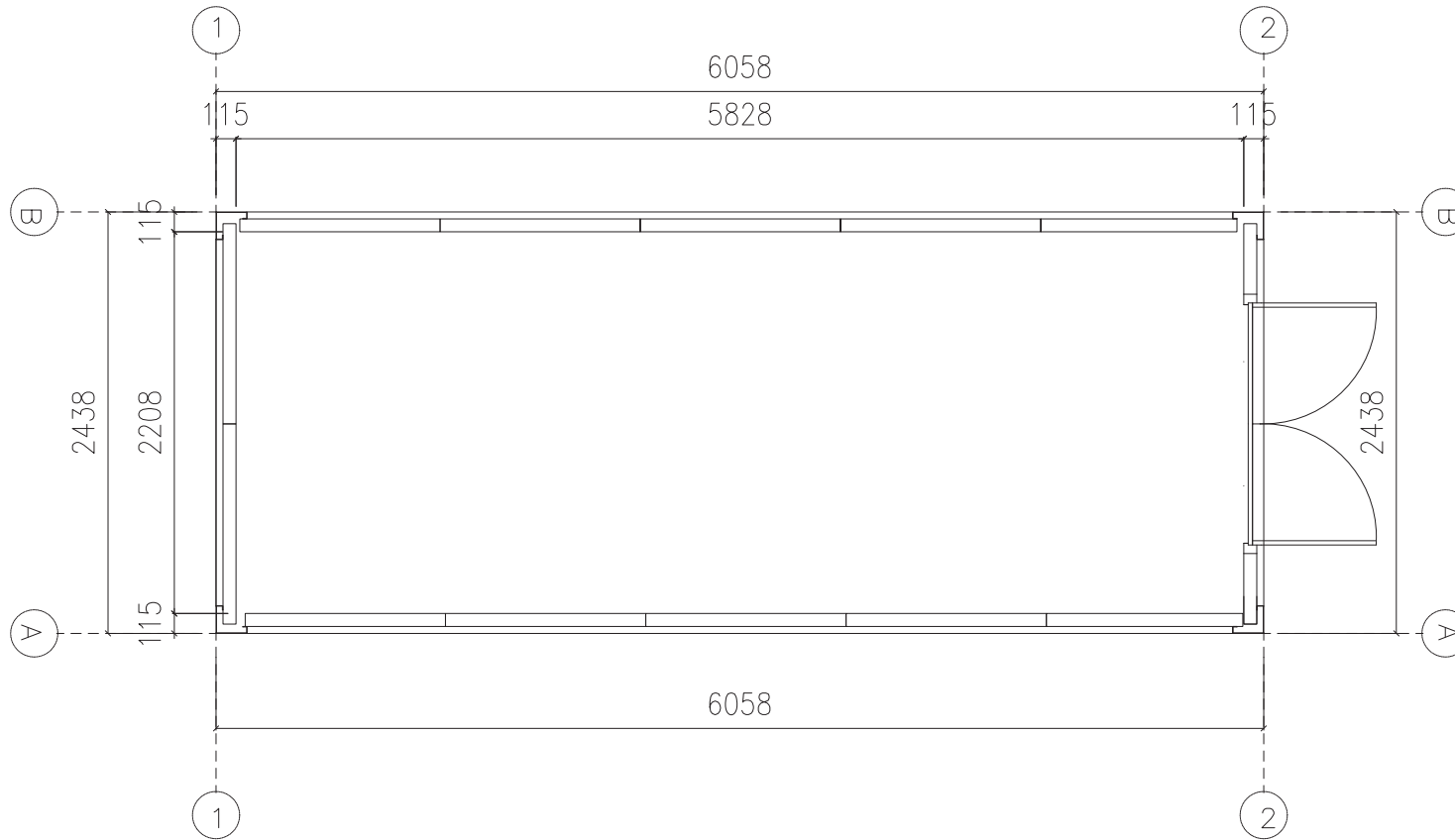
项目名称  
 Project Name

图 名  
 Title

比例  
 Scale

未盖技术出图章本图纸无效  
 This drawing is valid only after being stamped and released by the RMD

# Waste Collection Container



Copyright 2016.  
 本圖紙係屬浙江天德人居集團有限公司所有，除本工程外不得  
 用於其他任何建築工程。未經該公司許可不得複製。  
 THE DRAWING IS THE PROPERTY OF THE COMPANY AND IS NOT TO BE REPRODUCED BY  
 ANYONE WITHOUT THE WRITTEN CONSENT OF THE COMPANY. ANY REPRODUCTION MUST  
 BE OBTAINED BEFORE ANY USE OR REPRODUCTION OF THE DRAWING.


Rev.	Description	Date



Zhejiang Putian Integrated Housing Co., Ltd.  
 Hangzhou Zhongguo Architecture Design Institute Co., Ltd.

证书编号

证书编号

合作设计单位  
 Cooperative Designer

工序 Process	姓名 Signature	日期 Date
审定 Authorized By	叶卓骥	
审核 Verified By	夏季风	
项目负责人 Project Leader		
校对 Checked By	夏季风	
设计 Designed By		
制图 Drawn By		

设计人  
 Designer Signature

出图人  
 Drawing Release Signature

项目名称  
 Project Name

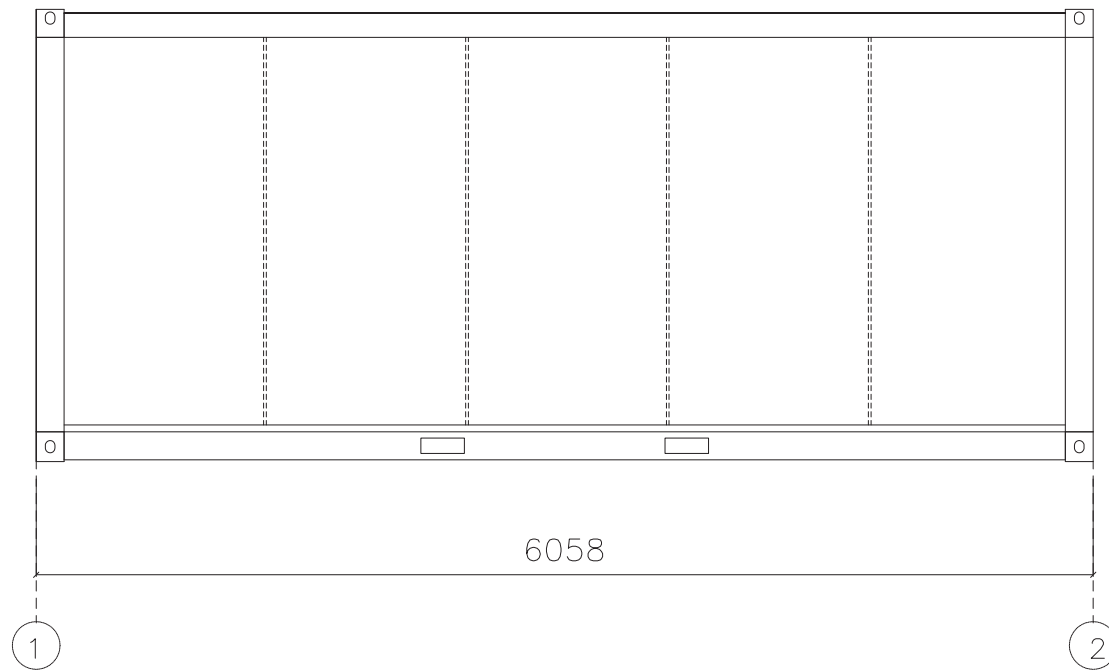
图名  
 Title

比例  
 Scale

图号  
 No.

未盖技术出图章本图纸无效  
 This drawing is valid only after being stamped and released by the R&D





Copyright 2016.  
 本圖紙係屬浙江中天建築設計有限公司所有，除本工程外不得  
 用於其他任何建築工程。未經本公司許可，不得复制或  
 傳播。THE COPYRIGHT OF THE DRAWING IS RESERVED BY  
 ZHONGTIAN ARCHITECTURE DESIGN CO.,LTD. WITHOUT CONSENT MUST  
 BE OBTAINED BEFORE ANY USE OR REPRODUCTION OF THE DRAWING.

Rev.	Description	Date



Zhejiang Putian Integrated Housing Co., Ltd.  
 Hangzhou Zhongyu Architecture Design Institute Co., Ltd.

项目审核  
 审核人  
 合作设计单位  
 Cooperative Designer

工序 Process	姓名 Signature	日期 Date
审定 Authorized By	叶卓斌	
审核 Verified By	夏季风	
项目负责人 Project Leader	夏季风	
校对 Checked By	夏季风	
设计 Designed By	夏季风	
制图 Drawn By	夏季风	

总工程师  
 Engineer Signature

设计审核  
 Drawing Release Signature

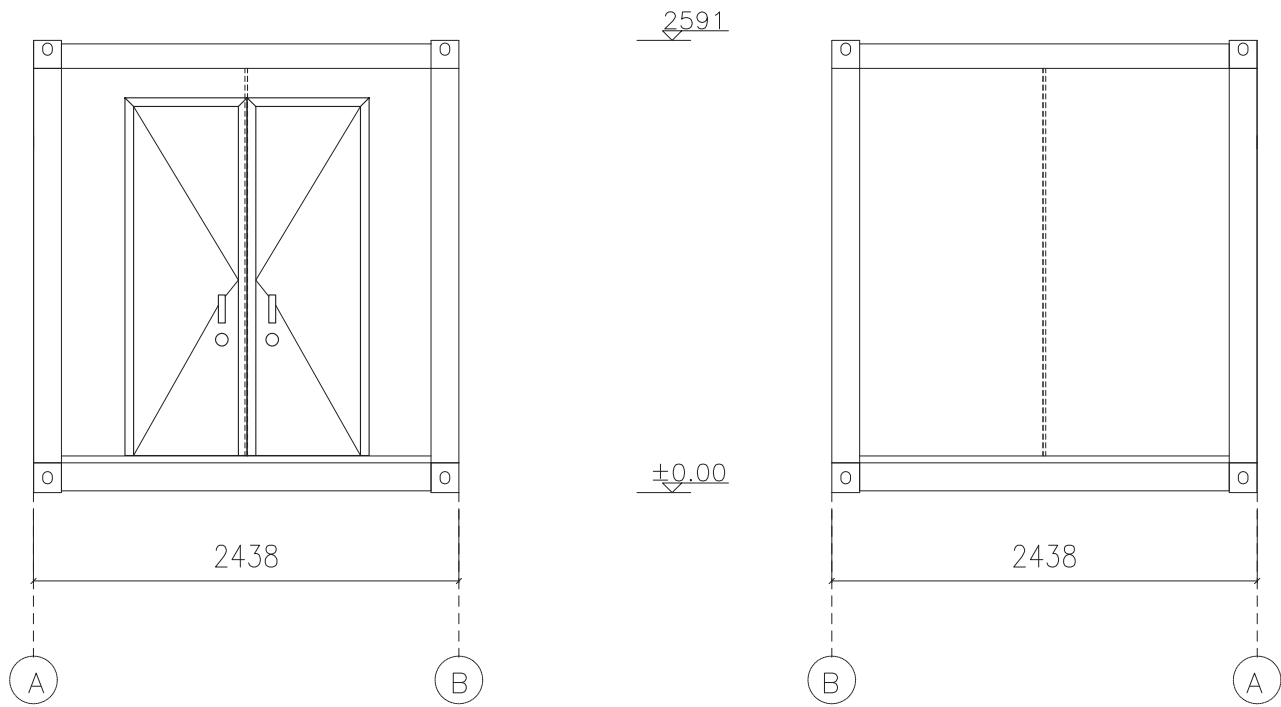
项目名称  
 Project Name

姓名  
 Title

比例 Scale			

未盖技术出图章本图纸无效  
 This drawing is valid only after being stamped and released by the BIM

Copyright 2016.  
 本圖紙及圖樣之所有權歸浙江普天集成房屋有限公司所有，除本工程外不得用於其他任何用途。  
 THE DESIGN OF THE CONTENT IN THIS DRAWING BELONGS TO ZHEJIANG PUTIAN INTEGRATED HOUSING CO.,LTD. WITHOUT CONSENT MUST BE OBTAINED BEFORE ANY USE OR REPRODUCTION OF THE DRAWING.




Rev.	Description	Date
------	-------------	------



Zhejiang Putian Integrated Housing Co., Ltd.  
 Hangzhou Zhongguo Architecture Design Institute Co., Ltd.

证书编号  
 证书编号

合作设计单位  
 Cooperative Designer

工序 Process	签名 Signature	日期 Date
审定 Authorized By	叶卓骥	
审核 Verified By	夏季风	
项目负责人 Project Leader	夏季风	
校对 Checked By	夏季风	
设计 Designed By	夏季风	
制图 Drawn By	夏季风	

设计人  
Designer Signature

出图人  
Drawing Release Signature

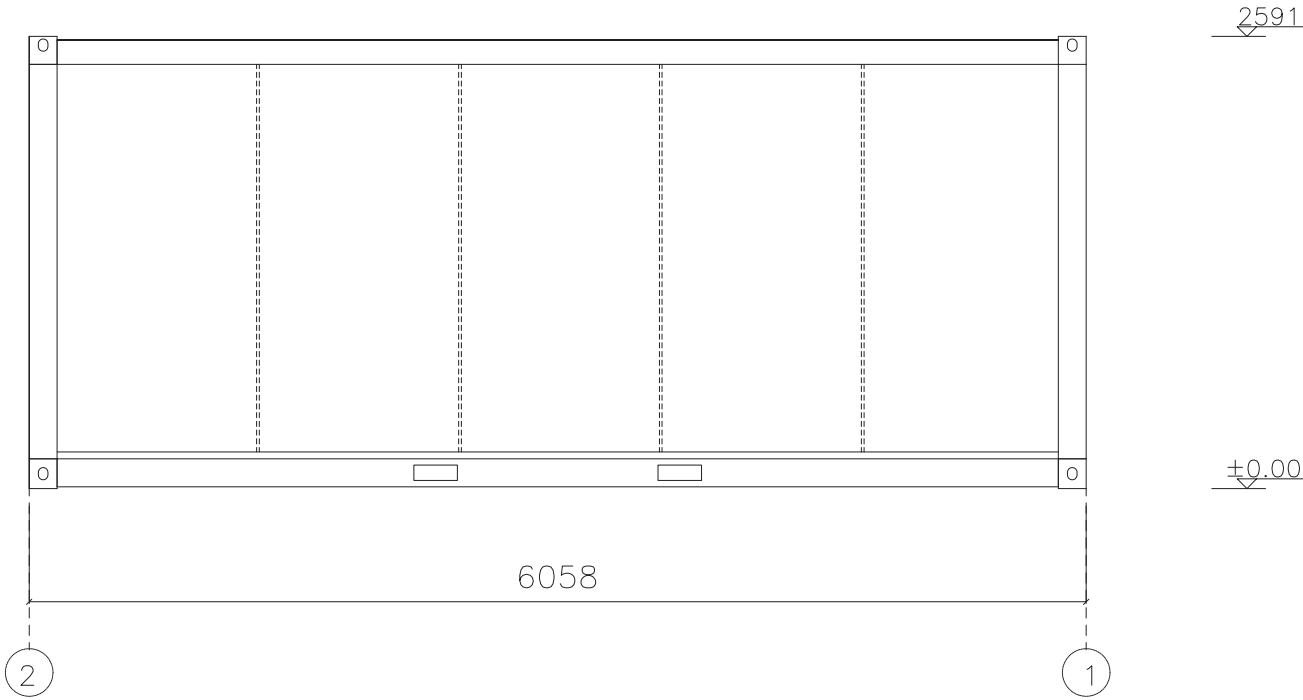
项目名称  
Project Name

图名  
Title

比例 Scale			

未盖技术出图章本图无效  
 This drawing is valid only after being stamped and released by the R&D

Copyright 2016.  
 本圖紙及圖樣之所有權歸浙江興泰房地產有限公司所有，除本工程外不得用於其他任何用途。未經本公司許可，不得複製、轉載、傳播。  
 THE OWNERSHIP OF THE COPYRIGHT IN THIS DRAWING BELONGS TO ZHEJIANG PUTIAN INTEGRATED HOUSING CO., LTD. WITHOUT CONSENT MUST BE OBTAINED BEFORE ANY USE OR REPRODUCTION OF THE DRAWING.




版本 Rev.	修改内容 Description	日期 Date
------------	---------------------	------------



Zhejiang Putian Integrated Housing Co., Ltd.  
 Hangzhou Zhongguo Architecture Design Institute Co., Ltd.

证书编号  
 证书编号

合作设计单位  
 Cooperative Designer

工序 Process	姓名 Signature	日期 Date
审定 Authorized By	叶卓骥	
审核 Verified By	夏季风	
项目负责人 Project Leader	夏季风	
校对 Checked By	夏季风	
设计 Designed By	夏季风	
制图 Drawn By	夏季风	

设计人  
 Designer Signature

出图人  
 Drawing Release Signature

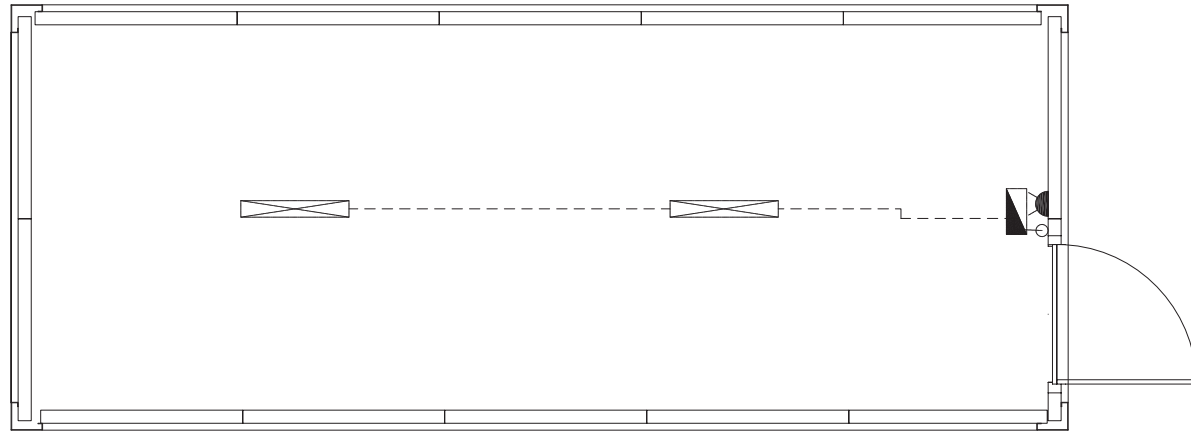
项目名称  
 Project Name


姓名  
 Title

比例 Scale	1:1	图号 Drawing No.	
-------------	-----	-------------------	--

未盖技术出图章本图无效  
 This drawing is valid only after being stamped and released by the R&D

Copyright 2016.  
 本圖紙及圖樣由浙江天德人居集團有限公司所有，除本工程外不得用於其他任何建築工程。未經本公司許可不得複製。  
 THE DRAWING OF THE COPYRIGHT IS THE PROPERTY OF ZHEJIANG PUTIAN INTEGRATED HOUSING CO., LTD. WITHOUT CONSENT MUST BE OBTAINED BEFORE ANY USE OR REPRODUCTION OF THE DRAWING.



 Height of switch H=1200mm






 Height of socket H=300mm

Photo	Name	Standard
	Single tube fluorescent lamp	220V,40W Chinese Standard
	Single control switch	Chinese Standard
	Distribution box	Chinese Standard
	Socket	10A, 2&3 socket Chinese Standard

Rev.	Description	Date

  
 Zhejiang Putian Integrated Housing Co., Ltd.  
 Hangzhou Zhongguo Architecture Design Institute Co., Ltd.

证书编号  
 证书编号

合作设计单位  
 Cooperation Designer

工序 Process	姓名 Signature	日期 Date
审定 Authorized By	叶卓骥	
审核 Verified By	夏季风	
项目负责人 Project Leader		
核对 Checked By	夏季风	
设计 Designed By		
制图 Drawn By		

设计签字  
 Designer Signature

出图签字  
 Drawing Release Signature

项目名称  
 Project Name

图名  
 Title

比例  
 Scale

审核  
 Check

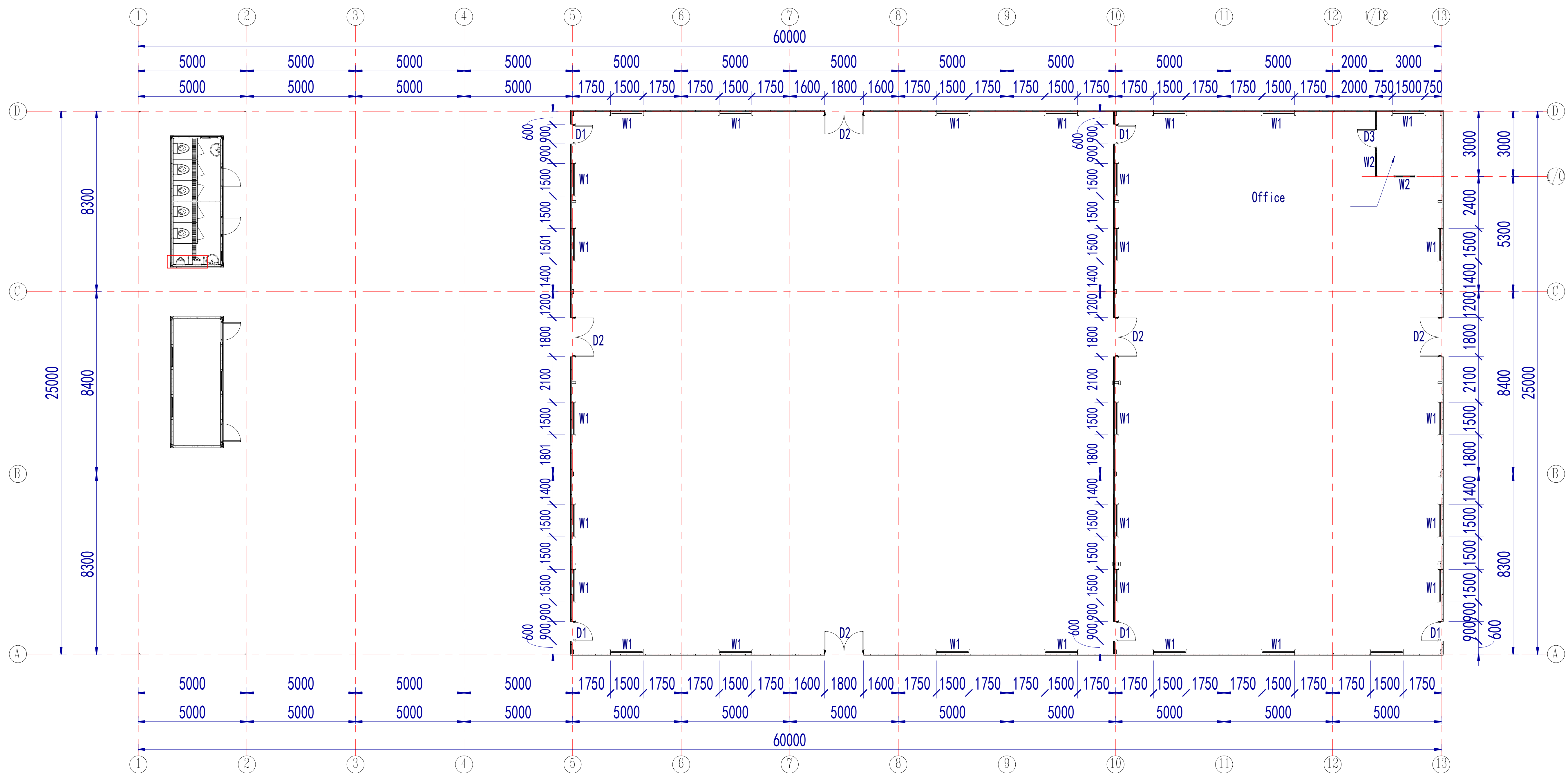
日期  
 Date

未盖技术出图章本图纸无效  
 This drawing is valid only after being stamped and released by the R&D

审核	日期
设计	日期
校对	日期
制图	日期

Copyright 2016  
 浙江普天集成住房有限公司  
 Hangzhou Zhonggu Architecture Design Institute Co., Ltd

**PTH**  
 Zhejiang Putian integrated housing Co., Ltd  
 Hangzhou Zhonggu Architecture Design Institute Co., Ltd  
 证书等级  
 证书编号  
 合作设计单位

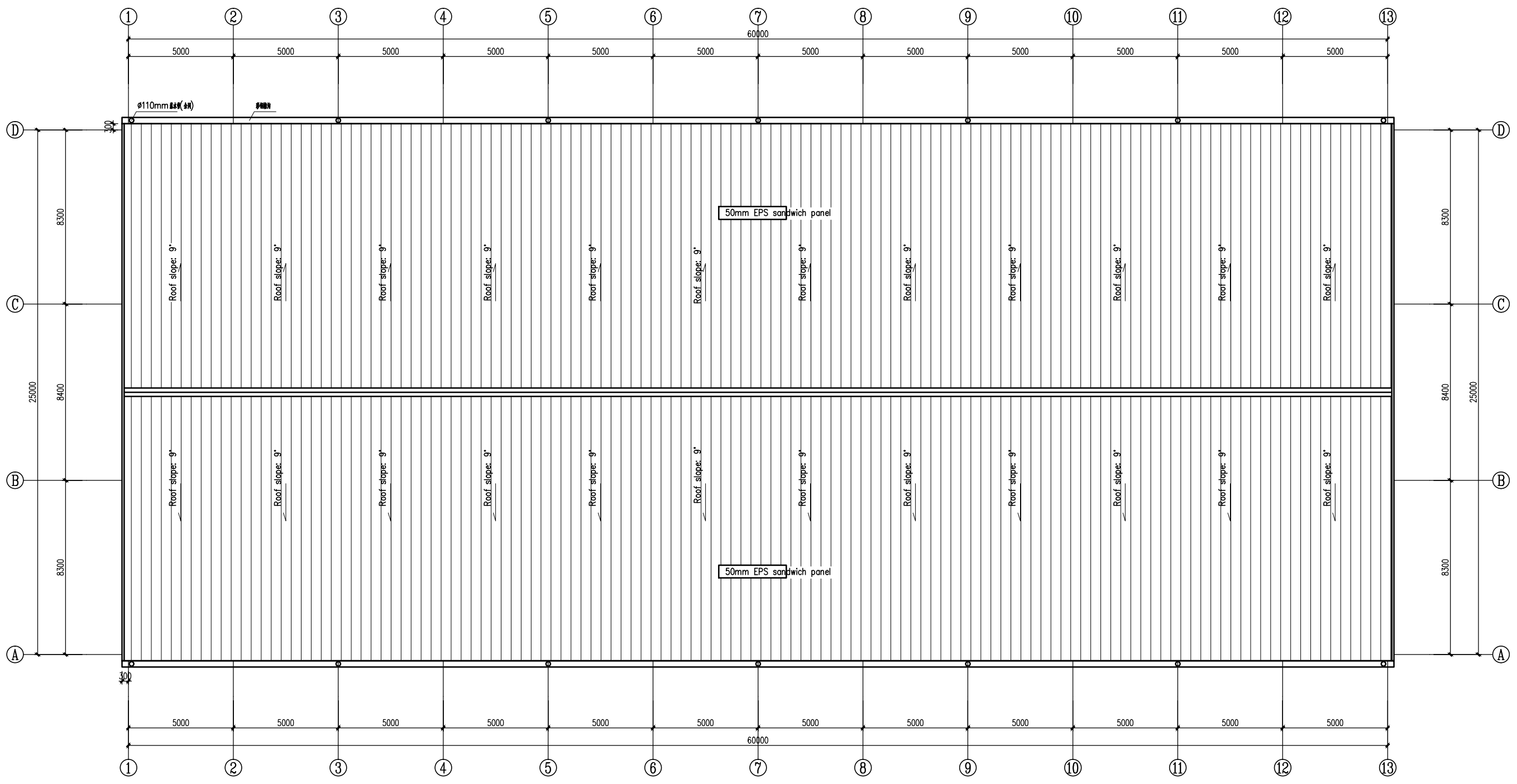


Ground Floor

工序	姓名	日期
审定		
审核		
项目负责人		
校对		
设计	设计者	04/13/20
制图	作者	04/13/20

项目名称	
图名	平面布置图
工程编号	PT170321 专业 JZ
比例	1:200 图号 JD-2
未盖技术出图章本图无效	

图名	屋顶平面图
比例	1:100
日期	
设计	
审核	
批准	



Roof  
1:100

Copyright 2016.  
 本图版权归浙江天德建筑设计有限公司所有，本工程外对本图的任何其他用途和复制，必须获得本公司的书面许可。  
 THE COPYRIGHT IN THIS DRAWING BELONGS TO ZHEJIANG PUTIAN INTEGRATED HOUSING CO., LTD. WRITTEN CONSENT MUST BE OBTAINED BEFORE ANY USE OR REPRODUCTION OF THE DRAWING.

版本	修改内容	日期
Rev.	Description	Date

Zhejiang Putian integrated housing Co., Ltd.  
 Hangzhou Zhonggu Architecture Design (Institute) Co., Ltd.

证书编号	
合作设计单位	
Cooperation Designer	

工序	签名	日期
Process	Signature	Date
审定		
Authorized By		
审核		
Verified By		
项目负责人		
Project Leader		
校对		
Checked By		
设计		
Designed By		
制图		
Drawn By		

执业印章  
 Engineer Signature

出图印章  
 Drawing Release Signature

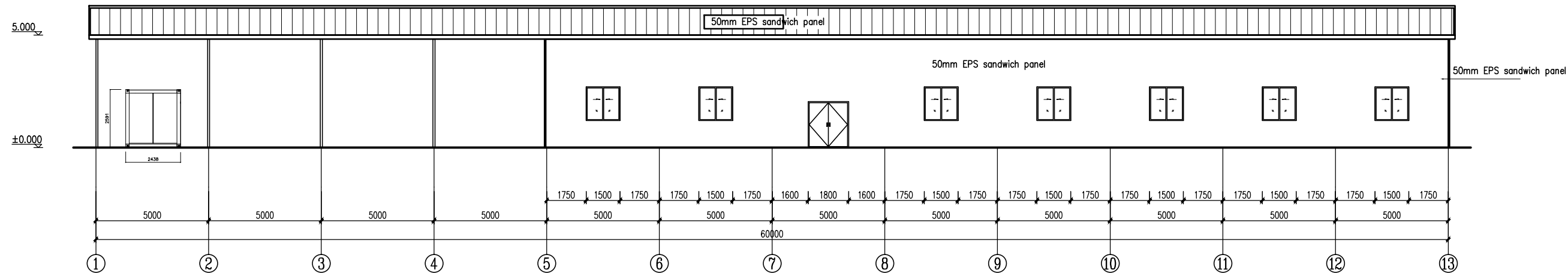
项目名称  
 Project Name  
 老健钢结构仓库

图名  
 Title  
 屋顶平面布置图

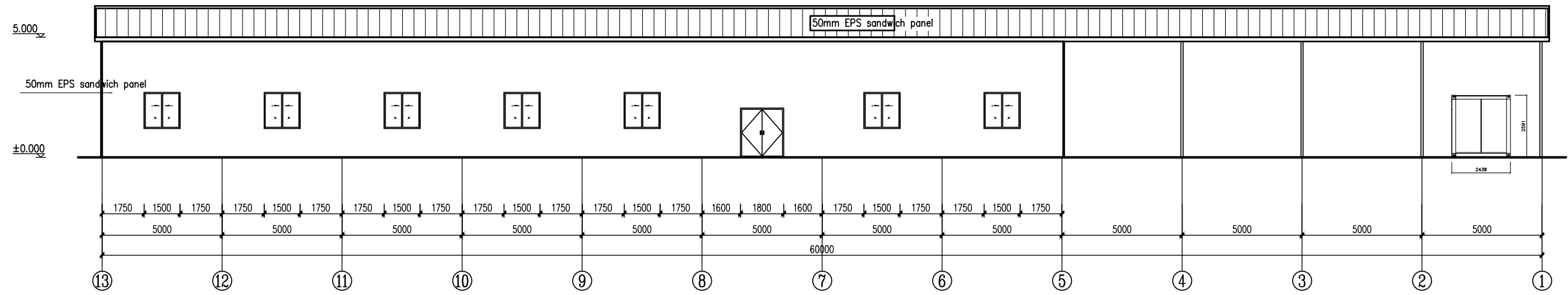
项目编号	PT170321	专业	方案图
Project No.			
比例	1:100	图号	03
Scale			

未盖技术出图章 本图无效  
 This drawing is valid only after being stamped and released by the R&D

Copyright 2016.  
 本圖紙係浙江普天集成房屋有限公司所有，非本工程外對本圖紙的任何其他用途和複製，未經本公司許可。  
 THE COPYRIGHT IN THIS DRAWING BELONGS TO ZHEJIANG PUTIAN INTEGRATED HOUSING CO., LTD. WRITTEN CONSENT MUST BE OBTAINED BEFORE ANY USE OR REPRODUCTION OF THE DRAWING.



A axis elevation  
1:100



D axis elevation  
1:100

Rev.	Description	Date

Zhejiang Putian integrated housing Co., Ltd.  
 Hangzhou Zhonggu Architecture Design (Institute) Co., Ltd.

证书编号	
合作设计单位	Cooperation Designer

Process	Signature	Date
审定 Authorized By		
审核 Verified By		
项目负责人 Project Leader		
校对 Checked By		
设计 Designed By		
制图 Drawn By		

设计签字  
Engineer Signature

出图签字  
Drawing Release Signature

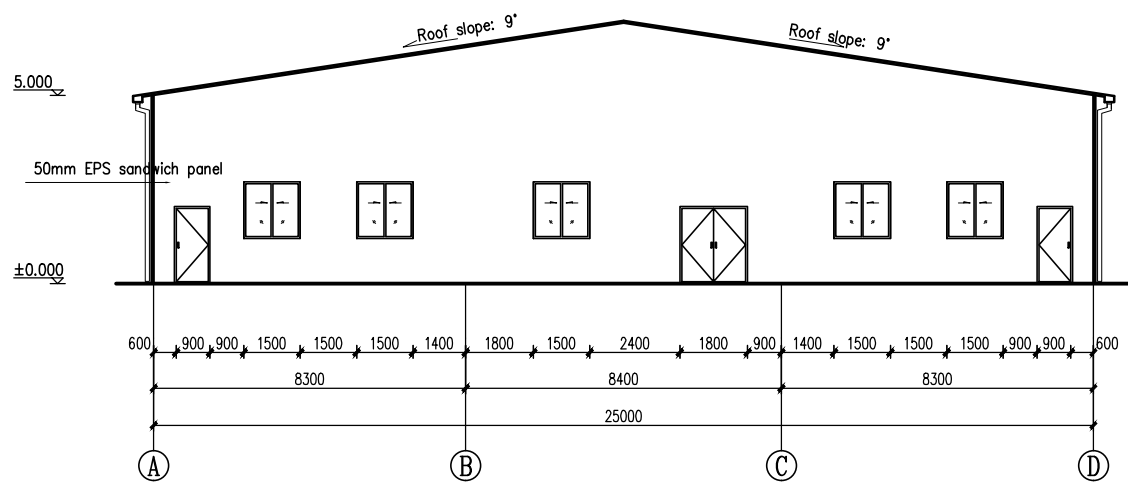
项目名称  
Project Name  
老钢结构仓库

图名  
Title  
立面图

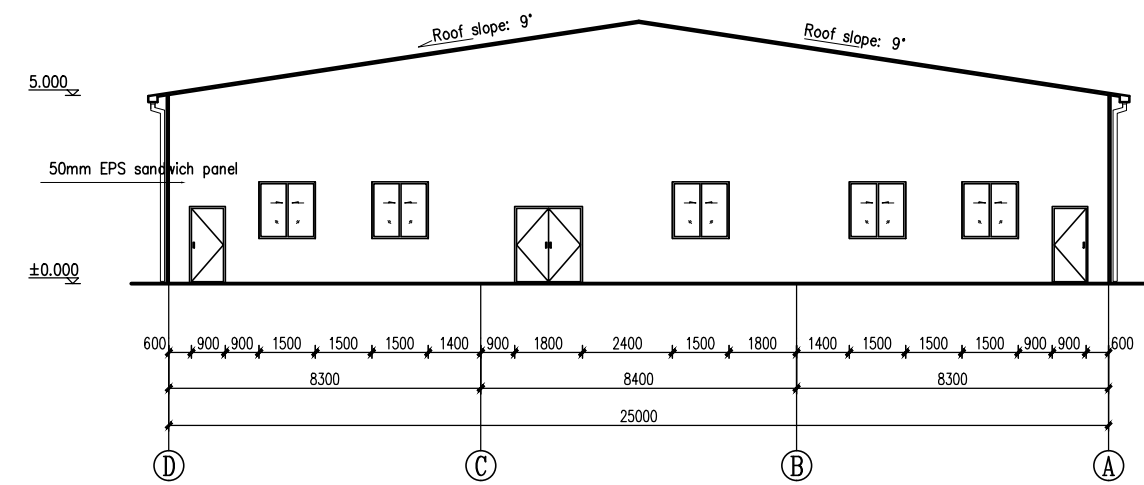
项目编号 Project No.	PT170321	专业 Major	方案图
比例 Scale	1:100	图号 Drawing No.	04

未盖技术出图章 本图无效  
 This drawing is valid only after being stamped and released by the NAD.

Copyright 2016.  
 本圖紙係浙江普天集成房屋有限公司所有，非本工程外對本圖紙的任何其他用途和複製，未經獲得本公司許可。  
 THE OWNERSHIP OF THE COPYRIGHT IN THIS DRAWING BELONGS TO ZHEJIANG PUTIAN INTEGRATED HOUSING CO.,LTD. WRITTEN CONSENT MUST BE OBTAINED BEFORE ANY USE OR REPRODUCTION OF THE DRAWING.



13 axis elevation  
1:100



5 axis elevation  
1:100

版本	修改内容	日期
Rev.	Description	Date

  
 Zhejiang Putian integrated housing Co., Ltd.  
 Hangzhou Zhonggu Architecture Design (Institute) Co., Ltd.

证书编号

合作设计单位  
Cooperation Designer

工序	签名	日期
Process	Signature	Date
审定 Authorized By		
审核 Verified By		
项目负责人 Project Leader		
校对 Checked By		
设计 Designed By		
制图 Drawn By		

执业签字  
Engineer Signature

出图签字  
Drawing Release Signature

项目名称  
Project Name  
老钢钢结构仓库

图名  
Title  
立面图

项目编号 Project No.	PT170321	专业 Major	方宏刚
比例 Scale	1:100	图号 Drawing No.	05

未盖技术出图章 本图纸无效  
This drawing is valid only after being stamped and released by the R&D